

IMPORTANT NOTICES

READ AND UNDERSTAND THESE INSTRUCTIONS COMPLETELY BEFORE INSTALLATION TO AVOID INJURY TO YOURSELF, DAMAGE TO THE VEHICLE OR ACCESSORY.

- For proper installation, TWO people are required.
- Torque specifications must be followed when tightening bolts. Over-tightening any and/or all screws will cause cracks around mounting holes which is not covered by any warranty.
 - As specified on carton label, once protective film on shields is removed, product cannot be returned.
- As specified on carton label, damage caused by packaging staples is not covered by warranty. All staples must be removed prior to removing product from carton.
- Failure to follow these installation instructions completely may void any warrantable components and result in product damage or personal injury.
- Do not use Loctite or any other similar fastener adhesive. These types of products react to plastics and cause cracking. Not covered by any warranty.
- Our windshields are made from the highest quality material providing optimum transparency and clarity. Blurriness and/or extrusion marks may or may not appear when looking through windshield from a wide, side-angle. This is normal for all extruded clear plastic materials.
- The application of improper cleaners, abrasive and/or dirty cleaning towels can severely damage the product. Failure to follow cleaning recommendation (provided herewith) may void any warrantable components.

DEALER

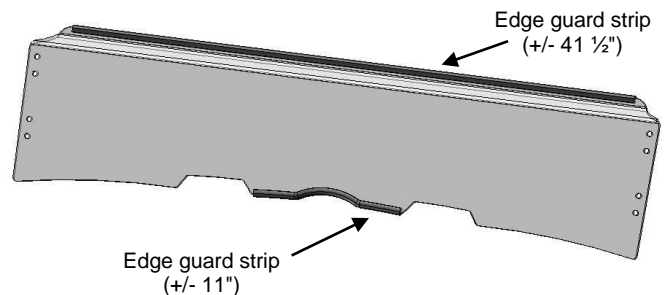
These instructions contain important information for future reference and must be given to the customer at time of purchase or upon completion of installation.

Parts List (parts available with kit only and not available separately)

ITEM	PART NAME	DESCRIPTION	QTY	
A	Upper windshield	CNC windshield cut-out made of 1/4" thick GE MR10 polycarbonate or equivalent	1	
B	Lower windshield	CNC windshield cut-out made of 1/4" thick GE MR10 polycarbonate or equivalent	1	
C	Edge guard strip	Includes: 54" edge guard strip [end user to cut to exact length]	1	
D	Foam cushion	Included: 42" of 1" x 1/8" self adhesive foam cushion [end user to cut to exact length]	1	
INSTRUCTION BAG	E	Clamp set (1 3/4" dia.)	Includes: 3 male clamp parts and 3 female clamp parts	2
	F	Clamp set (1 3/4" dia.)	Includes: 2 male clamp parts and 2 female clamp parts	1
	G	Nuts & bolts	Includes: 8 socket cap screws M6 x 20, 10 locknuts M6, 18 button head screws M6 x 18, 16 internal lock washers M6, 16 domed shoulder washers M6, 4 button head screws M6 x 45 and 2 "T" knobs M6 x 35	1
	H	Top pivot hinge of upper windshield	Includes: 2 upper pivots and 4 upper pivot cylinder adaptors	1
	I	Slide arm and lower pivot of upper windshield	Includes: 2 slide arms 3 positions and 2 lower pivot mounts	1

1. Installation

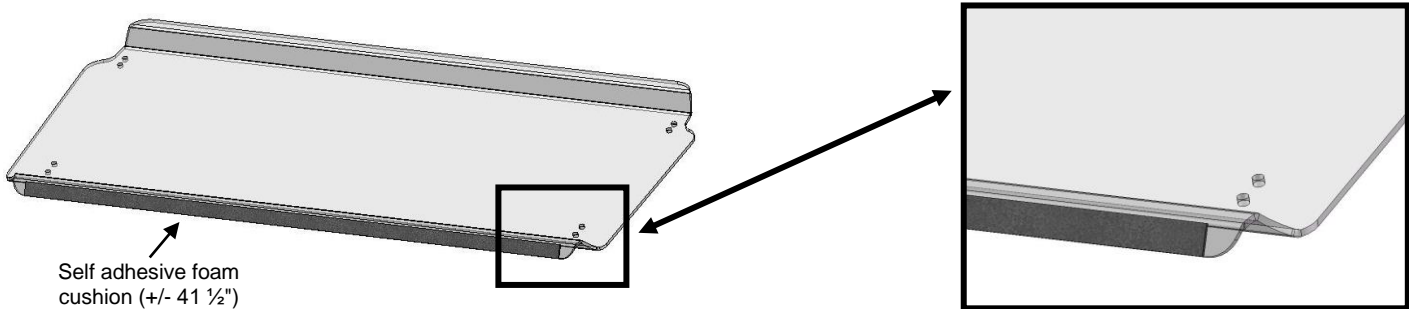
- a) Find a clean flat area where you can safely lay down the lower windshield (Item B). Partially remove the protective film on both sides and apply the edge guard (Item C) to the upper lip using manual pressure to ensure good adhesion to the windshield and cut any excess. Follow the same procedure for the lower lip.



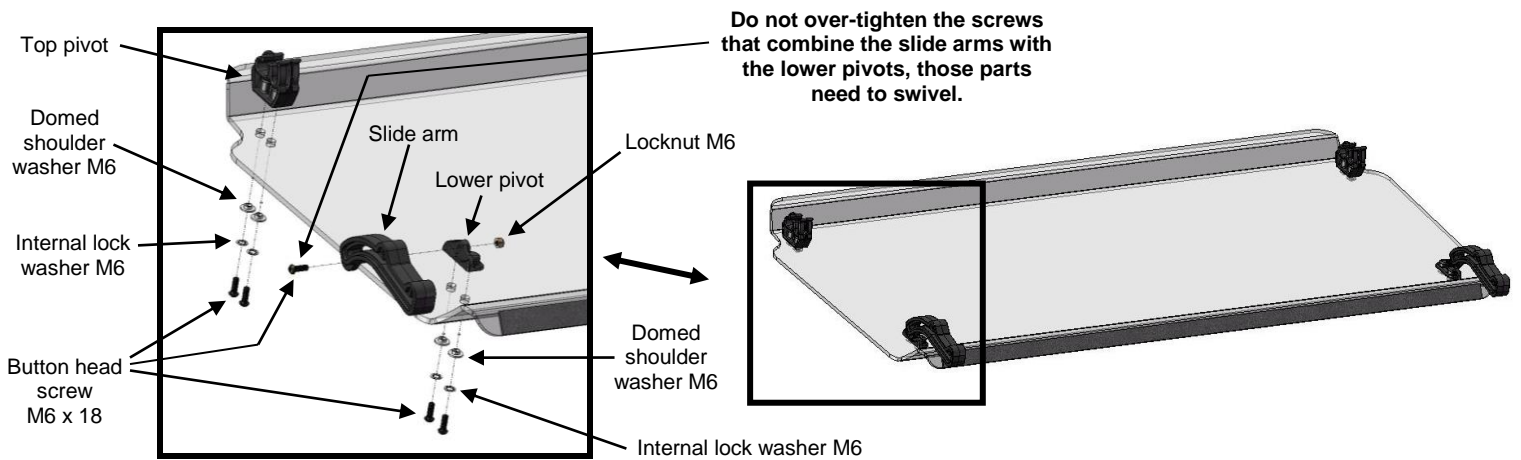
IMPORTANT NOTICES

Over-tightening any and/or all screws will cause cracks around mounting holes which is not covered by any warranty.

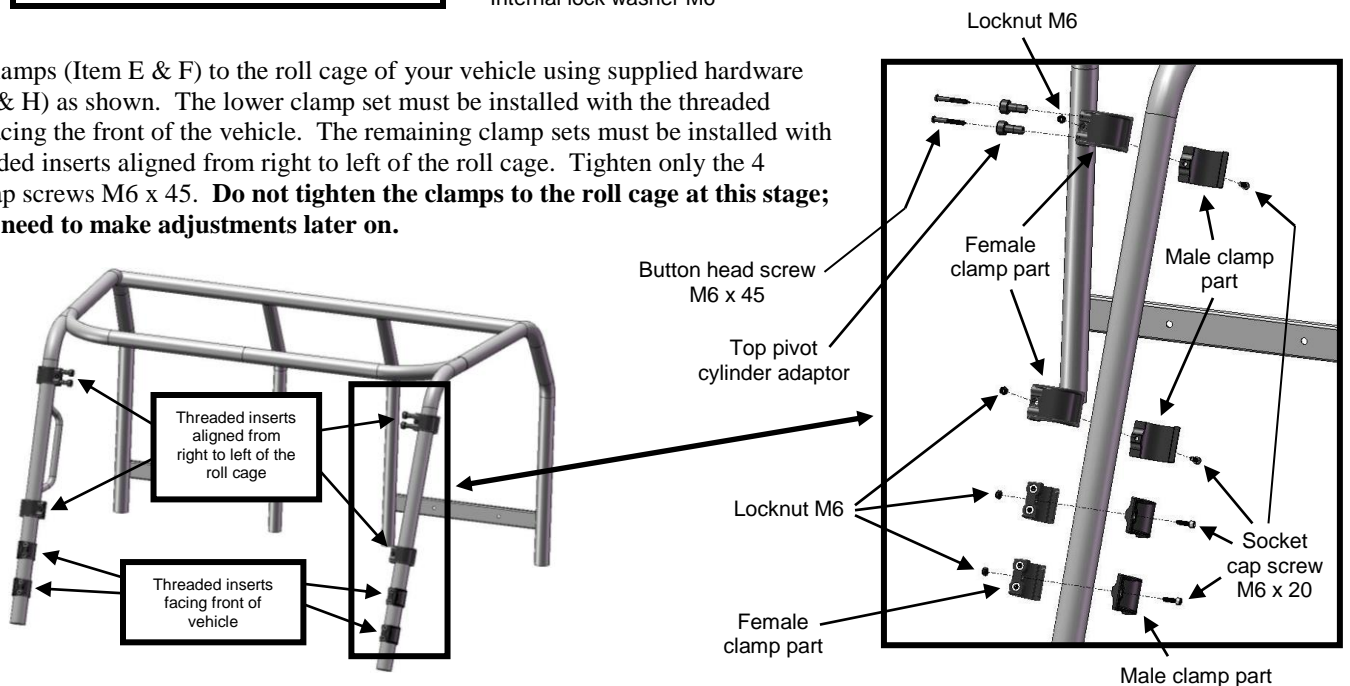
- b) Find a clean flat area where you can safely lay down the upper windshield (Item A). Partially remove the protective film on both sides and apply the self adhesive foam cushion (Item D) to the lower lip using manual pressure to ensure good adhesion to the windshield and cut any excess.



- c) Partially remove the protective film on both sides of the upper windshield and attach pivot components (Item H & I) and the window plug to the upper windshield using supplied hardware (Item G) as shown. **All screws that are passing through the windshield will be tightened later in step f). Do not over-tighten the screws that combine the slide arm with the lower pivot, those 2 parts need to swivel.**



- d) Attach clamps (Item E & F) to the roll cage of your vehicle using supplied hardware (Item G & H) as shown. The lower clamp set must be installed with the threaded inserts facing the front of the vehicle. The remaining clamp sets must be installed with the threaded inserts aligned from right to left of the roll cage. Tighten only the 4 socket cap screws M6 x 45. **Do not tighten the clamps to the roll cage at this stage; you will need to make adjustments later on.**

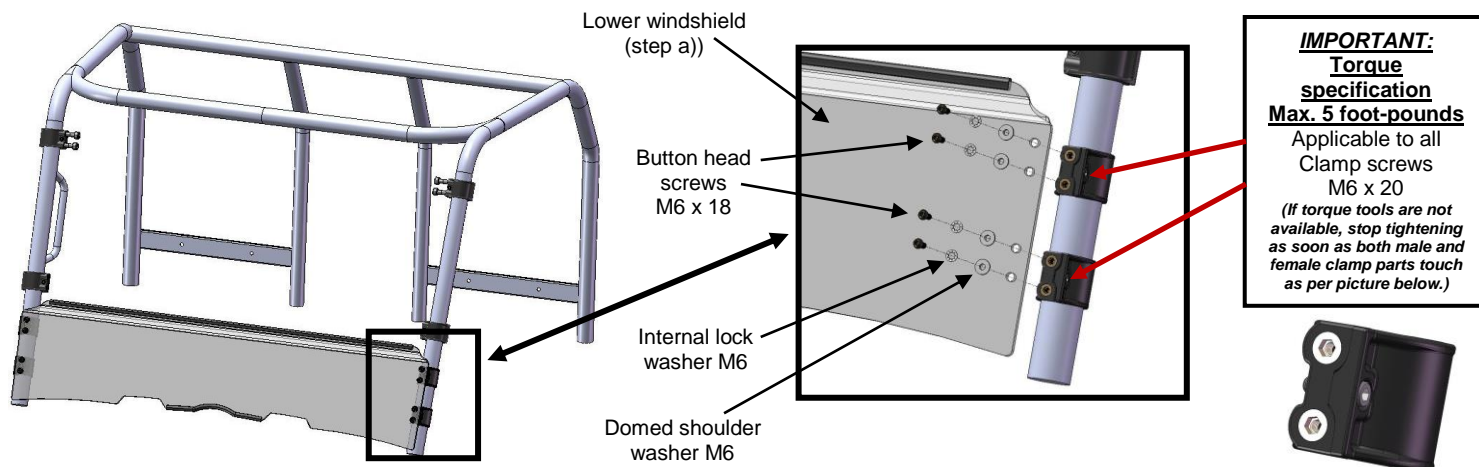


IMPORTANT NOTICES

Torque specifications must be followed when tightening bolts.

Over-tightening any and/or all screws will cause cracks around mounting holes which is not covered by any warranty.

- e) Install the lower windshield to all lower clamps using supplied hardware (Item G) without applying final torque. Adjust the position of the windshield and tighten all screws **with specified torque indicated below**. Ensure that the windshield is perfectly level before tightening. **If the windshield isn't level, windshield functions will be affected. Over-tightening clamps to roll bar could cause parts failures.**



IMPORTANT NOTICES

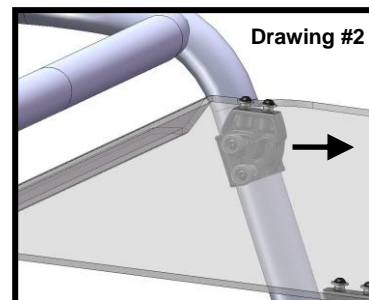
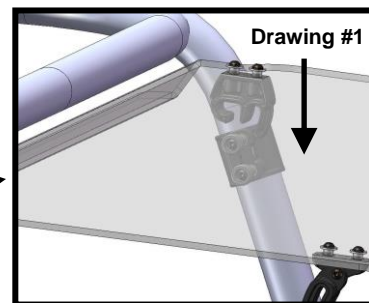
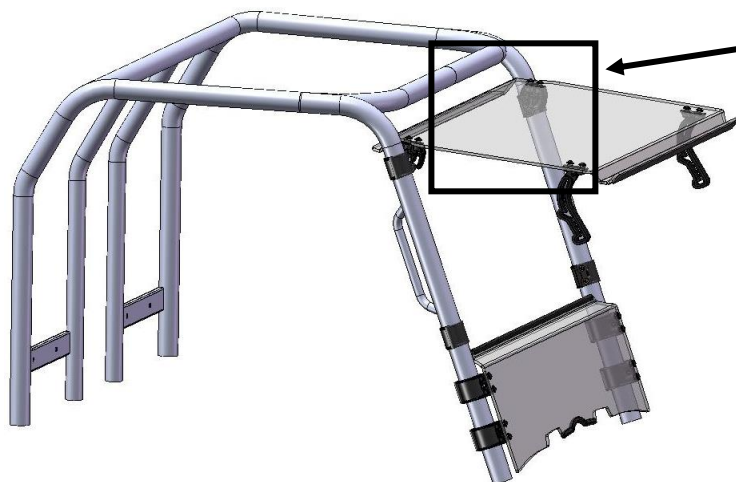
To prevent any parts failure during installation and/or removal, the upper windshield must **ALWAYS** be properly supported by **TWO** people, one on each side, with one hand located on the lower edge and the other by the upper pivot.

One person alone **CANNOT** install and/or remove the upper windshield without over-flexing and stressing the material. This action may cause breakage and/or cracks to the windshield.

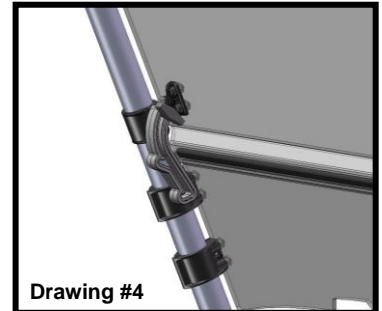
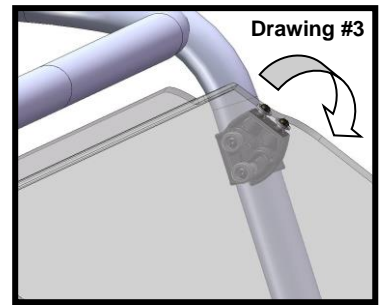
This is not covered by any warranty.

- f) With **TWO** people, install the upper windshield to the vehicle by following instructions below.

1. Make sure that both upper clamps are at the same height.
2. Hold the upper windshield horizontally and slide it down by ensuring that both upper pivot cylinder adaptors are going through the upper pivot as per drawing #1.



3. Gently pull on the windshield as per drawing #2 towards the front of the vehicle for the upper pivot to slide to the end onto the upper pivot cylinder adaptor.
4. Lower the windshield as per drawing #3 and the upper pivot will catch the second upper pivot cylinder adaptor.
5. Adjust the height of the upper clamp first by ensuring the overall leveling.
6. Tighten all screws regarding the upper pivot.
7. Adjust the height of the clamp to the lower pivot and slide arm and use "T" knob to lock in place. Drawing #4 shows the position you should have when windshield is closed.
8. Tighten all remaining screws and nuts.



To operate the tilt mechanism:

1. Unlock by loosening both "T" knobs (without removing them).
2. From inside the cab, gently tilt out (both side at the same time) the upper windshield to the desired position. Note that there are 3 pre-determined positions on the slide arm; closed, half-opened and fully-extended.
3. Lock in place by tightening back both "T" knobs.

To remove the windshield:

With **TWO** people, remove both "T" knobs and follow reverse instructions 4, 3 & 2 of step #f).

IMPORTANT NOTICES

The tilt mechanism is designed for cooling the airflow in warm temperatures. Note that any open positions are designed for LOW-SPEED operation ONLY.

At HIGH SPEED RIDING or when TRANSPORTING the vehicle, the windshield must be CLOSED. High speed running or trailering with windshield open may cause failure and is not covered by any warranty.

2. Maintenance and Care

Tighten all hardware after first use and periodically thereafter.

CLEANING:

- **Rinse with lukewarm water; wash gently with mild soap or detergent and lukewarm water, using a soft cloth or sponge. DO NOT SCRUB or use brushes or squeegees.**
 - **Rinse again. Dry with soft cloth or moist cellulose sponge to prevent water spotting.**
- **To remove wet paint, glazing compound or grease, rub lightly with a good grade of VM&P naphtha or isopropyl alcohol, then wash and rinse. DO NOT USE GASOLINE.**

NOTICE: Abusive cleaning procedures by hand washing or automated washing equipment will eventually result in visual hazing, loss of light transmission and coating delamination.

Compatible Cleaning Agents

- **Aqueous Solution of Soaps and Detergents**

Fantastik	Joy	Formula 409	Mr. Clean	Top Job	VM&P grade Naphtha	Hexcel, F.O. 554	Neleco-Placer
-----------	-----	-------------	-----------	---------	--------------------	------------------	---------------

NOTIFICATIONS IMPORTANTES

AFIN D'ÉLIMINER LES RISQUES DE BLESSURE ET LES POSSIBILITÉS D'ENDOMMAGER VOTRE VTT OU D'AUTRES ACCESSOIRES, VEUILLEZ LIRE ATTENTIVEMENT LES INSTRUCTIONS SUIVANTES AU COMPLET AVANT DE D'ENTREPRENDRE L'INSTALLATION.

- Deux personnes sont nécessaires pour une installation adéquate.
- Toutes les spécifications de couples de serrage doivent être respectées. Tout serrage excessif d'une ou plusieurs pièces de boulonnerie provoquera des fissures autour des trous de montage, ce qui n'est pas couverte par aucune garantie.
- Tel qu'indiqué sur l'emballage du produit, vous ne pouvez retourner aucun pare-brise dont la pellicule protectrice originale a été retirée.
- Tel qu'indiqués sur la boîte du produit, les dommages causés par les agrafes de l'emballage ne sont pas couverts par aucune garantie. Vous devez avoir enlevé toutes les agrafes avant de retirer le produit de son emballage.
 - Le non-respect des procédures d'installation précédentes peut entraîner l'annulation de la garantie sur les composants ainsi que risquer d'endommager le produit et/ou de vous blesser.
- Ne pas utiliser d'adhésifs à boulonnerie telle que Loctite ou autres marques. Ces types de produits réagissent avec le plastique et causent des fissures. Non couvert par aucune garantie.
- Nos pare-brises sont fabriqués avec des matériaux de très haute qualité et offrent une clarté et une transparence optimale. Lorsque l'on regarde un pare-brise d'un angle très large, il est possible et normal d'observer une diminution de la qualité optique comme une vue floue et/ou déformée. Ce phénomène est normal et récurrent pour tous les types de plastique extrudé.
- L'utilisation de produits nettoyants inappropriée, de tissus sales et/ou abrasifs peut endommager sérieusement le produit. Le non-respect des recommandations de nettoyage (fournies ci-joint) peut entraîner l'annulation de la garantie.

CONCESSIONNAIRE

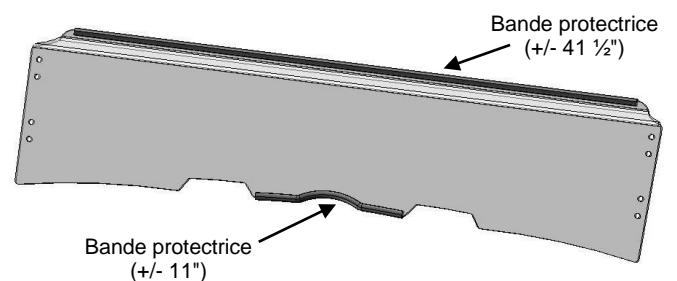
Ces instructions contiennent des informations importantes. Vous devez les remettre à votre client au moment de l'achat ou dès que l'installation est terminée.

Liste de pièces (pièces disponibles seulement avec l'ensemble, non disponible séparément)

ITEM	PART NAME	DESCRIPTION	QTY	
A	Pare-brise supérieur	Pare-brise de polycarbonate GE MR10 ¼" (ou équivalent) découpé au CNC	1	
B	Pare-brise inférieur	Pare-brise de polycarbonate GE MR10 ¼" (ou équivalent) découpé au CNC	1	
C	Bande protectrice	Comprends : 1 section de 54" de bande protectrice [à tailler au moment de l'installation]	1	
D	Bande compressive	Comprends : 1 section de 42" de bande compressive 1" x ½" [à tailler au moment de l'installation]	1	
INSTRUCTION BAG	E	Ensemble de brides (1 ¾" dia.)	Comprends : 3 brides (pièce male) et 3 brides (pièce femelle)	2
	F	Ensemble de brides (1 ¾" dia.)	Comprends : 2 brides (pièce male) et 2 brides (pièce femelle)	1
	G	Quincailleries de montage	Comprends : 8 vis à tête cylindrique M6 x 20, 10 écrous autobloquants M6, 18 vis à tête bombé M6 x 18, 16 rondelles frein M6, 16 rondelles à épaulement bombé M6, 4 vis à tête bombé M6 x 45 et 2 poignées en "T" M6 x 16	1
	H	Ensemble pivots supérieurs	Comprends : 2 pivots supérieurs et 4 cylindres de pivot	1
	I	Ensemble pivots inférieurs	Comprends : 2 bras coulissants et 2 pivots inférieurs	1

1. Installation

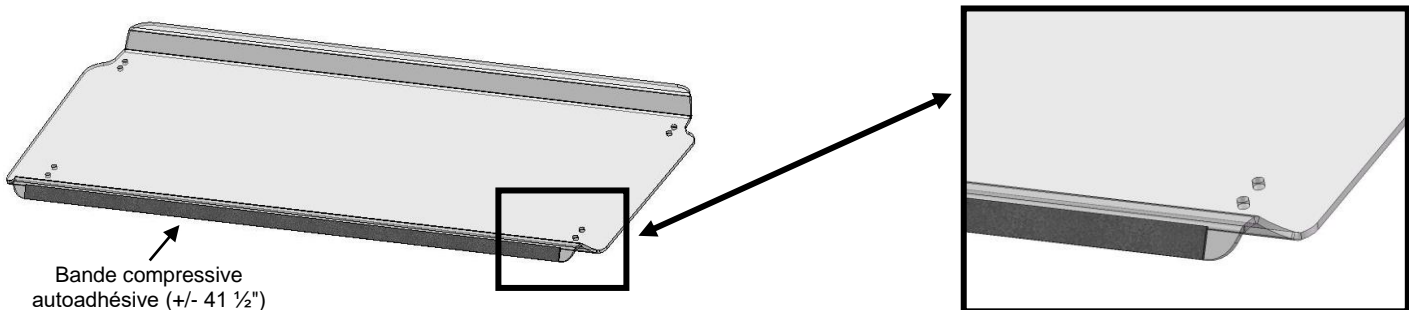
- a) Trouvez un endroit propre où vous pouvez déposer le pare-brise inférieur (Article B) sans risquer de l'endommager. Avec prudence, retirez partiellement la pellicule protectrice de chaque côté et installez la bande protectrice (Article C) sur l'arête supérieure du pare-brise en exerçant une pression ferme sur toute la longueur pour assurer une bonne adhésion et coupez l'excédent. Procédez de la même façon pour l'arête inférieure.



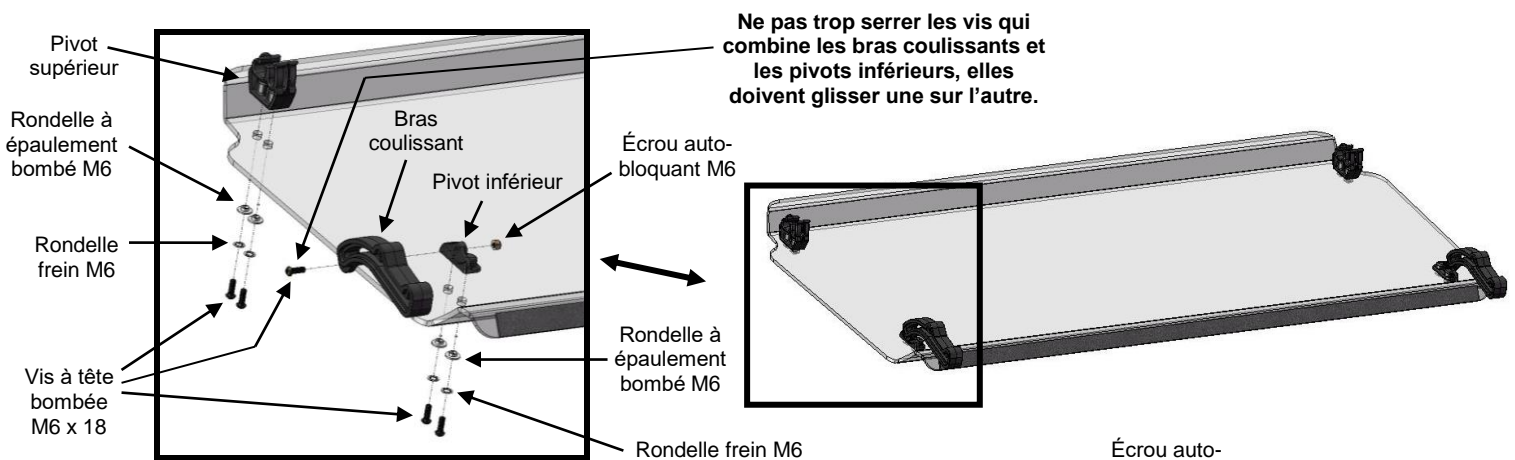
NOTIFICATIONS IMPORTANTES

Tout serrage excessif d'une ou plusieurs pièces de boulonnerie provoquera des fissures autour des trous de montage, ce qui n'est pas couverte par aucune garantie.

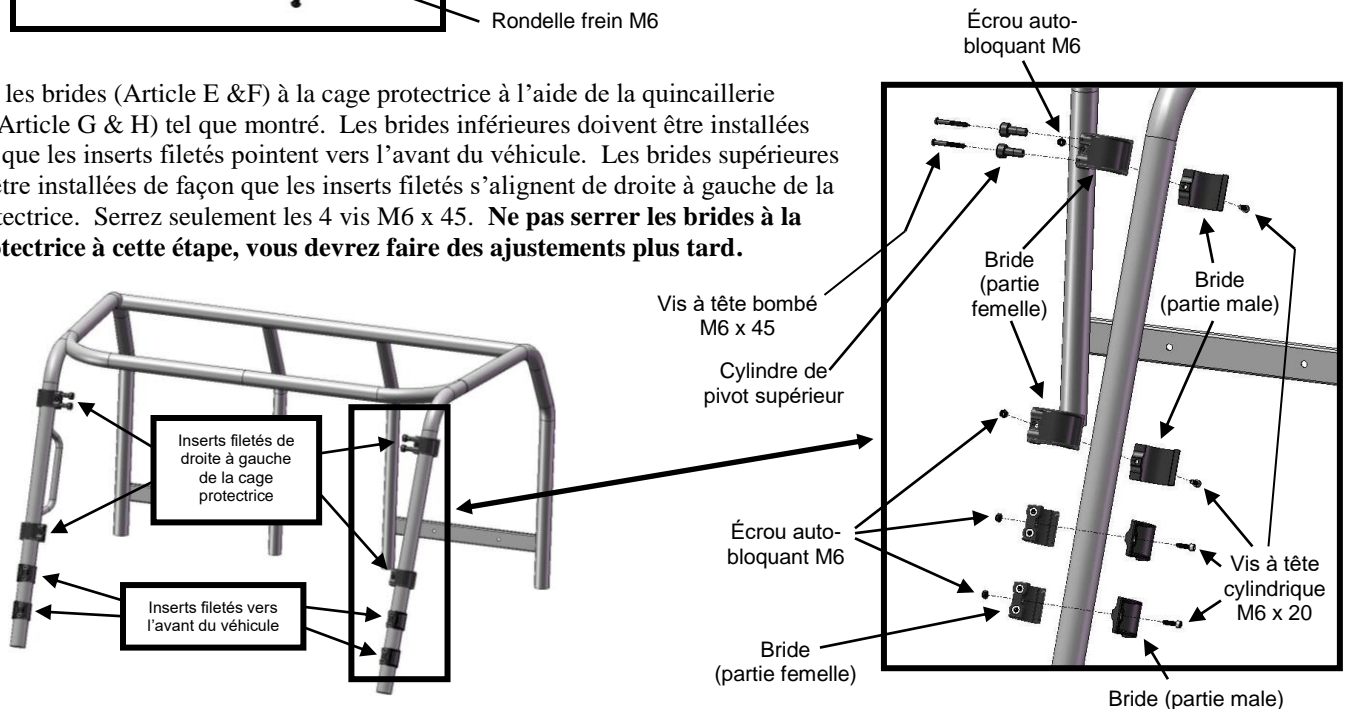
- b) Trouvez un endroit propre où vous pouvez déposer le pare-brise supérieur (Article A) sans risquer de l'endommager. Avec prudence, retirez partiellement la pellicule protectrice de chaque côté et installez la bande compressive autoadhésive (Article D) sur l'arête inférieure du pare-brise en exerçant une pression ferme sur toute la longueur pour assurer une bonne adhésion et coupez l'excédent.



- c) Avec prudence, retirez partiellement la pellicule protectrice et fixez les composantes pivotantes (Article H & I) au pare-brise supérieur à l'aide de la quincaillerie fournie (Article G) tel que montré. **IMPORTANT** : N'effectuez aucun serrage final sur les vis traversant le pare-brise à cette étape, elles doivent être serrées plus tard. Ne pas trop serrer les vis qui combinent les bras coulissants et les pivots inférieurs, elles doivent glisser une sur l'autre.



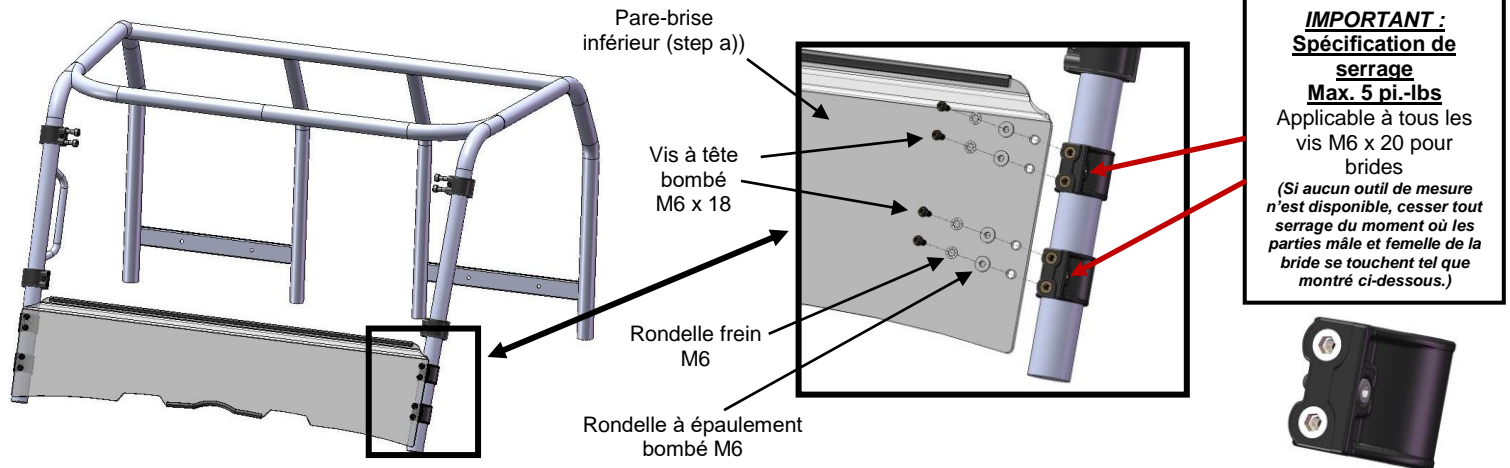
- d) Attachez les brides (Article E & F) à la cage protectrice à l'aide de la quincaillerie fournie (Article G & H) tel que montré. Les brides inférieures doivent être installées de façon que les inserts filetés pointent vers l'avant du véhicule. Les brides supérieures doivent être installées de façon que les inserts filetés s'alignent de droite à gauche de la cage protectrice. Serrez seulement les 4 vis M6 x 45. Ne pas serrer les brides à la cage protectrice à cette étape, vous devrez faire des ajustements plus tard.



NOTIFICATIONS IMPORTANTES

Toutes les spécifications de couples de serrage doivent être respectées.
Tout serrage excessif d'une ou plusieurs pièces de boulonnerie provoquera des fissures autour des trous de montage, ce qui n'est pas couverte par aucune garantie.

- e) Installez le pare-brise inférieur aux brides en utilisant la quincaillerie fournie (Article G) tel que montré sans effectuer le serrage final. Ajustez la position du pare-brise et serrez **selon les spécifications fournies ci-dessous**. Assurez-vous que le pare-brise est bien positionné avant de serrer. **Si le pare-brise n'est pas bien nivelé, la fonctionnalité de celui-ci en sera affectée. Trop serrer les brides à la cage protectrice peut engendrer le bris de certaines composantes.**



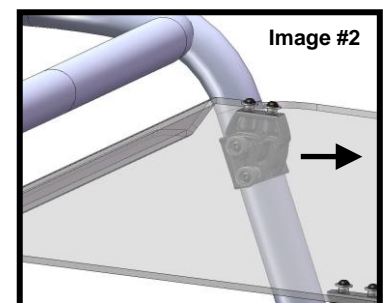
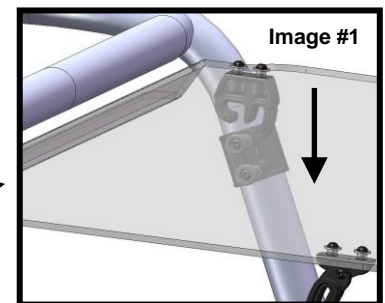
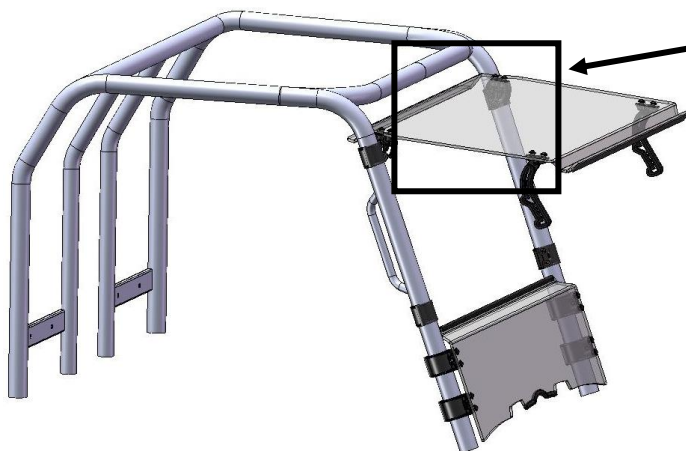
NOTIFICATIONS IMPORTANTES

Pour éviter d'endommager toutes pièces lors de l'installation et/ou de l'enlèvement du pare-brise supérieur. Celui-ci doit toujours être correctement soutenue par deux personnes, une de chaque côté, avec une main située sur le bord inférieur et l'autre vers le pivot supérieur.

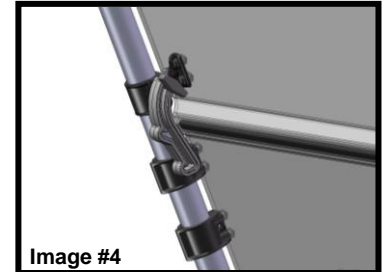
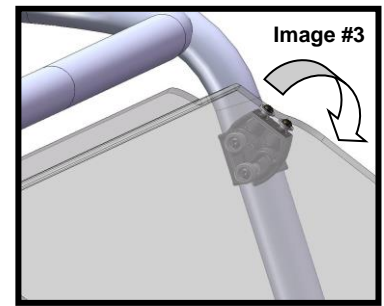
Une personne seule **NE PEUT** pas installer et/ou retirer le pare-brise supérieur sans créer des contraintes de stress dommageables. Cette action peut causer des bris et/ou des fissures sur le pare-brise. Non couvert par aucune garantie.

- f) À **DEUX** personnes, fixez le pare-brise au véhicule en suivant les instructions suivantes.

1. Assurez-vous que les 2 brides supérieures sont à la même hauteur.
2. Tenir le pare-brise en position horizontale et laissez-le glisser vers le bas de façon à insérer les pivots supérieurs sur les cylindres de pivot tel que montré sur l'image #1.



3. Tirez légèrement le pare-brise vers l'avant du véhicule tel que montré à l'image #2 pour obtenir la position maximale des pivots supérieurs sur les cylindres de pivot.
4. En laissant le pare-brise descendre par son propre poids, les pivots supérieurs s'inséreront automatiquement aux seconds cylindres de pivot tel que montré à l'image #3.
5. Ajustez la hauteur des brides supérieures en assurant un alignement le plus parfait possible.
6. Serrez toutes les vis concernant les brides et pivots supérieurs.
7. Ajustez la hauteur des brides inférieures et fixez-y les bras coulissants à l'aide des poignées en "T" fournies. L'image #4 montre la position voulue lorsque le pare-brise est fermé.
8. Serrez toutes les vis restantes.



Pour opérer le mécanisme basculant :

1. Desserrez légèrement les 2 poignées en "T" (sans les retirer complètement).
2. De l'intérieur de la l'habitacle, faire basculer doucement le pare-brise supérieur vers l'extérieur (les 2 côtés simultanément) jusqu'à la position désirée. Prendre note qu'il y a déjà 3 positions prédéterminées sur les bras coulissants, position fermée, demi-extension et extension maximale.
3. Verrouillez la position en serrant les 2 poignées en "T".

Pour retirer le pare-brise :

À **DEUX** personnes, retirez les 2 poignées en "T" et suivez les instructions inverses 4, 3 et 2 de l'étape #f).

NOTIFICATIONS IMPORTANTES

Le mécanisme basculant a été conçu pour permettre une circulation d'air rafraîchissante lors de températures extérieures élevées. Notez que l'utilisation du mécanisme en position ouverte est pour une utilisation à BASSE VITESSE SEULEMENT.

Pour le REMORQUAGE et l'utilisation à HAUTE VITESSE, le mécanisme doit être en position FERMÉE. Une utilisation et/ou un remorquage à haute vitesse avec le pare-brise en position ouvert peut causer le bris de certaines composantes du pare-brise. Non couvert par aucune garantie.

2. Entretien et soin

Serrez toutes les composantes après la première utilisation et périodiquement par la suite.

NETTOYAGE:

- Rincez à l'eau tiède. En utilisant un linge doux ou une éponge, lavez avec un savon doux ou un détergent et de l'eau tiède. **NE FROTTEZ PAS ; n'utilisez pas de brosse ou de racloir.**
 - Rincez de nouveau. Séchez avec un linge doux ou une éponge pour empêcher la formation de taches causées par l'eau.
- Pour retirer de la peinture fraîche, de la graisse ou autres produits similaire, frotter légèrement avec de l'alcool isopropyl ou une bonne qualité de naphtha VM&P, ensuite lavez et rincez. **N'UTILISEZ PAS D'ESSENCE.**

NOTE : Tout abus de nettoyage, à la main ou par équipement automatique causera de la détérioration du produit, la perte de transmission de lumière et jusqu'à la délamination du revêtement anti-abrasion.

Agents nettoyants compatibles

- Solution Aqueuse de Savons et de Détergents

Fantastik | Joy | Formula 409 | Mr. Clean | Top Job | VM&P grade Naphtha | Hexcel, F.O. 554 | Neleco-Placer